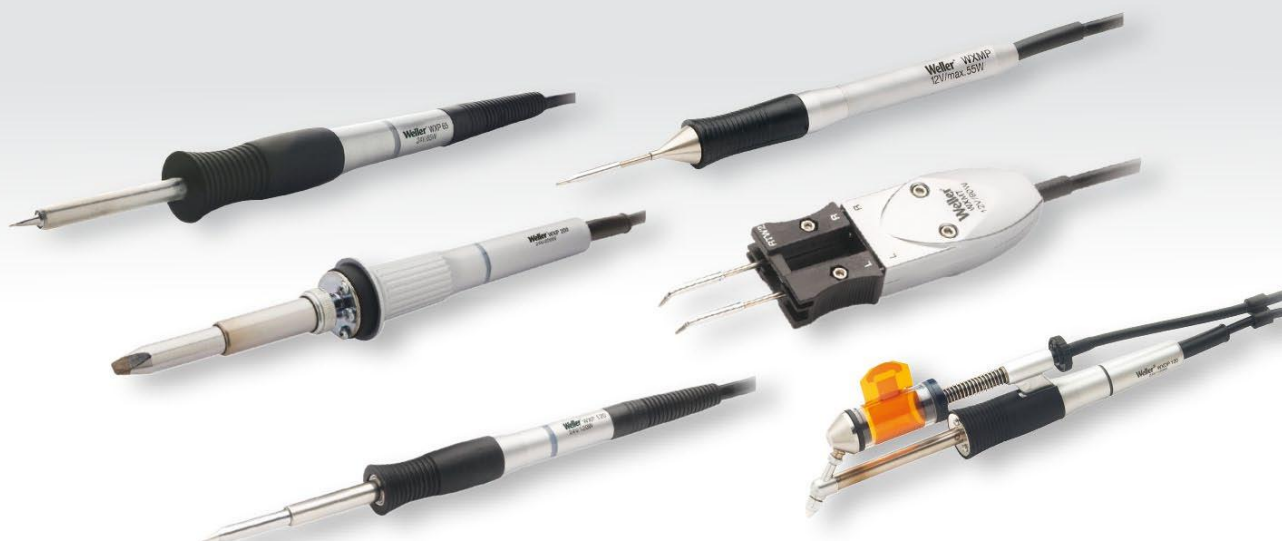


Weller®

WX
compatible



WXP 65, WXP 120, WXP 200, WXMP, WXMT, WXDP 120

DE Betriebsanleitung
GB Operating Instructions
ES Manual de uso
FR Mode d'emploi
IT Istruzioni per l'uso
PT Manual do utilizador
NL Gebruiksaanwijzing
SV Instruktionsbok
DK Betjeningsvejledning
FI Käyttöohjeet
GR Οδηγίες Λειτουργίας
TR Kullanım kılavuzu

CZ Návod k použití
PL Instrukcja obsługi
HU Üzemeltetési utasítás
SK Návod na používanie
SL Navodila za uporabo
EE Kasutusjuhend
LV Lietosanas instrukcija
LT Naudojimo instrukcija
BG Ръководство за работа
RO Manual de exploatare
HR Naputak za rukovanje

DE Lieferumfang
 GB Included in delivery
 ES Piezas suministradas
 FR Fourniture
 IT Dotazione
 PT Fornecimento
 NL Omvang van de levering
 SV Leveransomfattning
 DK Leveringsomfang
 FI Toimitussisältö
 GR Υλικά παράδοσης
 TR Teslimat kapsamı

CZ Rozsah dodávky
 PL Zakres dostawy
 HU Szállítási terjedelem
 SK Rozsah dodávky
 SL Obseg pošiljke
 EE Tarne sisu
 LV Piegādes komplekts
 LT Komplektas
 BG Обем на доставката
 RO Pachetul de livrare
 HR Popratna oprema



WXP 65

T0052921199



 XNT A 1,6 mm

&

WDH 10
 T0051512199



WXP 120

T0052920199



 XT B 2,4 x 0,8 mm

&


WDH 10
 T0051512199



WXP 200

T0052920599



 XHT D 5 x 1,2 mm

&

WDH 31
 T0051515899



WXMP

T0052920399



WDH 51
T0051517199



WXMT

T0051317799



WDH 60
T0051516999



WXDP 120

T0052920599



WDH 70
T0051517299



T0058765773



T0058765772



Deutsch	Technische Daten Sicherheitshinweise Pflege und Wartung Garantie	13
English	Technical Data Safety information Care and maintenance Warranty	17
Español	Datos Técnicos Advertencias de seguridad Cuidado y mantenimiento Garantía	21
Français	Caractéristiques Techniques Consignes de sécurité Entretien et maintenance Garantie	25
Italiano	Dati Tecnici Avvertenze per la sicurezza Cura e manutenzione Garanzia	29
Portugues	Características Técnicas Indicações de segurança Conservação e manutenção Garantia	33
Nederlands	Technische Gegevens Veiligheidsinstructies onderhouden Garantie	37
Svenska	Tekniska Data Säkerhetsanvisningar skötsel och underhåll Garanti	41
Dansk	Tekniske Data Sikkerhedsanvisninger Pleje og vedligeholdelse Garanti	45
Suomi	Tekniset Arvot Turvallisuusohjeet aseman hoito ja huolto Takuu	49
Ελληνικά	Τεχνικά στοιχεία Υποδείξεις ασφαλείας Φροντίδα και συντήρηση της συσκευής Εγγύηση	53
Türkçe	Teknik Veriler Güvenlik uyarıları temizliği ve bakımı Garanti	57
Český	Technické údaje Bezpečnostní pokyny Údržba a servisní práce ohledně Záruka	61
Polski	Dane Techniczne Wskazówki bezpieczeństwa Pielęgnacja i konserwacja urządzenia Gwarancja	65
Magyar	Műszaki Adatok Biztonsági utasítások Ápolás és karbantartás Garancia	69
Slovensky	Technické údaje Bezpečnostné pokyny Ošetrovanie a údržba Záruka	73
Slovenščina	Tehnični Podatki Varnostna navodila Nega in vzdrževanje Garancija	77
Eesti	Tehnilised Andmed Ohutusjuhised Hooldamine ja teenindamine Garantii	81
Latviski	Tehniskie dati Drošības norādes Apkope un kopšana Garantija	85
Lietuviškai	Techniniai duomenys Saugos taisyklės Įprastinė ir techninė priežiūra Garantija	89
Български	Технически данни Инструкции за безопасна работа Обслужване и поддържане Гаранция	93
România	Date tehnice Indicații de securitate Îngrijirea și întreținerea curentă Garanția pentru produs	97
Hrvatski	Tehnički podatci Sigurnosna upozorenja Njega i servisiranje Jamstvo	101

DE

EN

ES

FR

IT

PT

NL

SV

DK

FI

GR

TR

CZ

PL

HU

SK

SL

EE

LT

LV

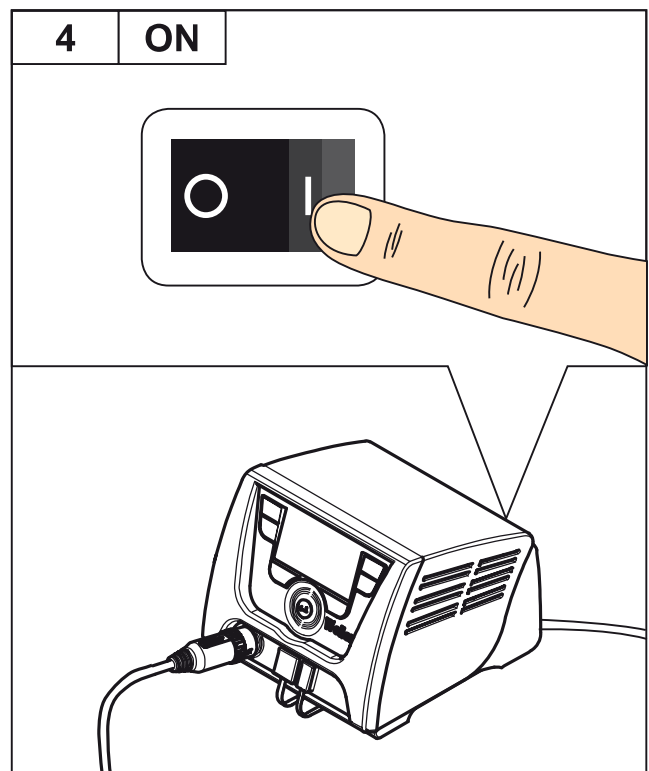
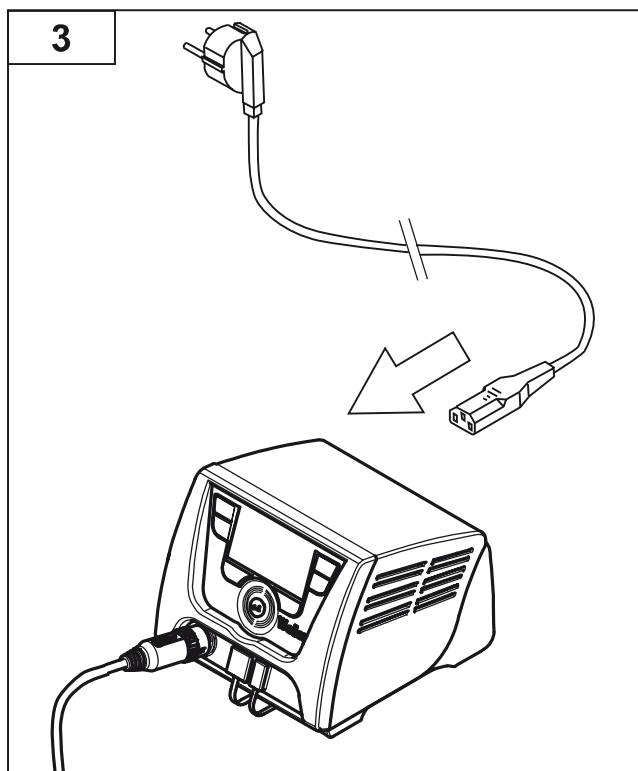
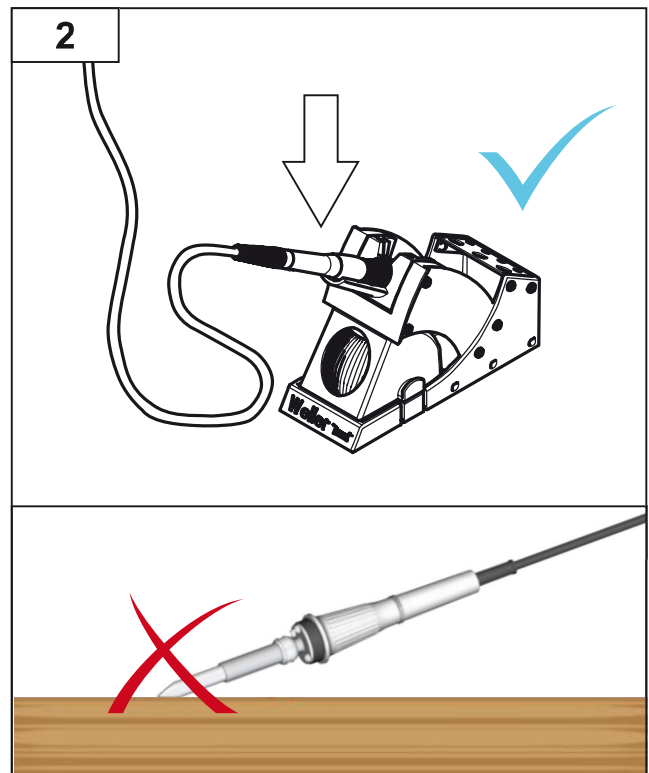
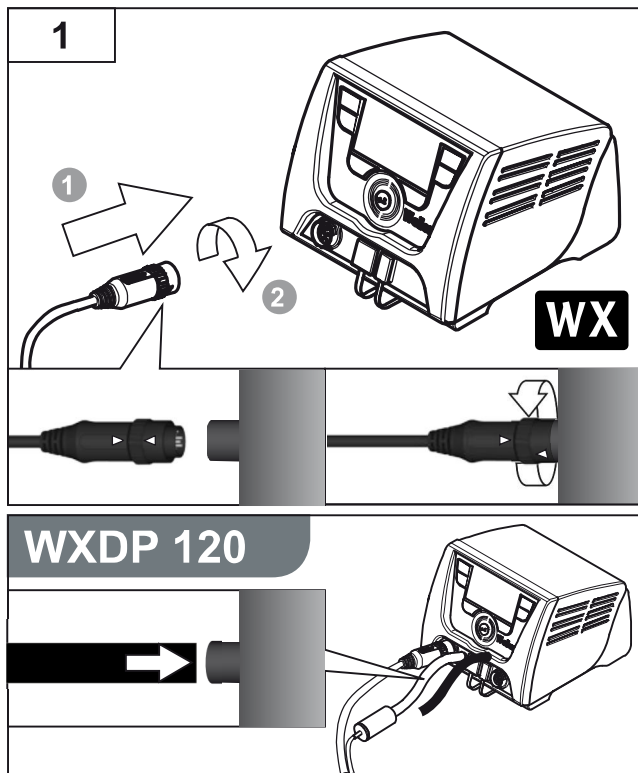
BG

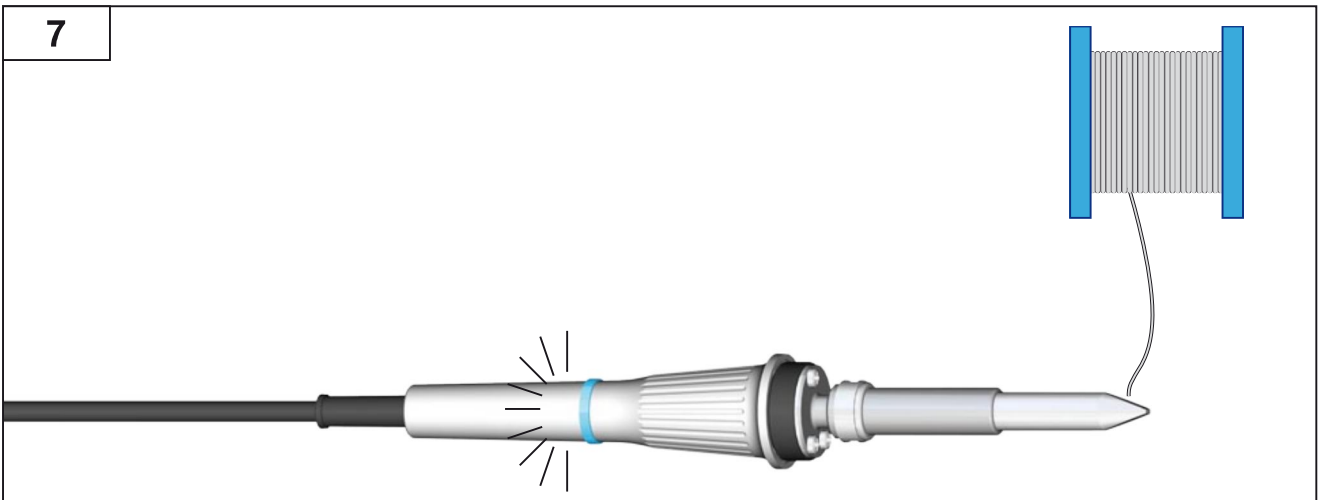
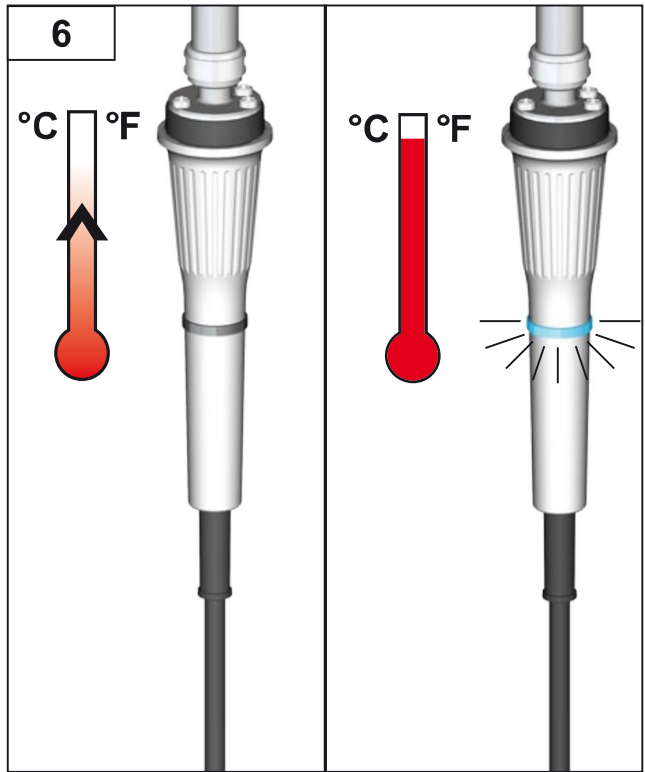
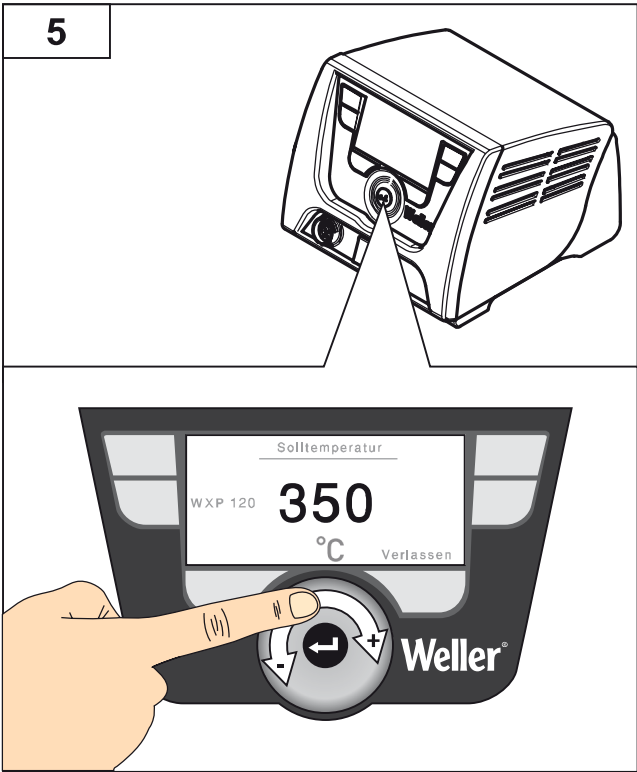
RO

HR

DE Inbetriebnahme
 GB Starting up the device
 ES Puesta en servicio del aparato
 FR Mise en service de l'appareil
 IT Messa in funzione dell'apparecchio
 PT Colocação do aparelho em serviço
 NL Toestel in gebruik nemen
 SV Ta lödstationen i drift
 DK Ibrugtagning af apparatet
 FI Laitteen käyttöönotto
 GR Θέση της συσκευής σε λειτουργία
 TR Cihazı işletime alma

CZ Uvedení zařízení do provozu
 PL Uruchamianie urządzenia
 HU A készülék üzembe helyezése
 SK Uvedenie zariadenia do prevádzky
 SL Začetek dela z napravo
 EE Seadme kasutuselevõtt
 LV Iekārtas lietošanas sākšana
 LT Prietaiso paruošimas eksploatuoti
 BG Включване на уреда
 RO Punerea în funcțiune a aparatului
 HR Uređaj pustiti u rad

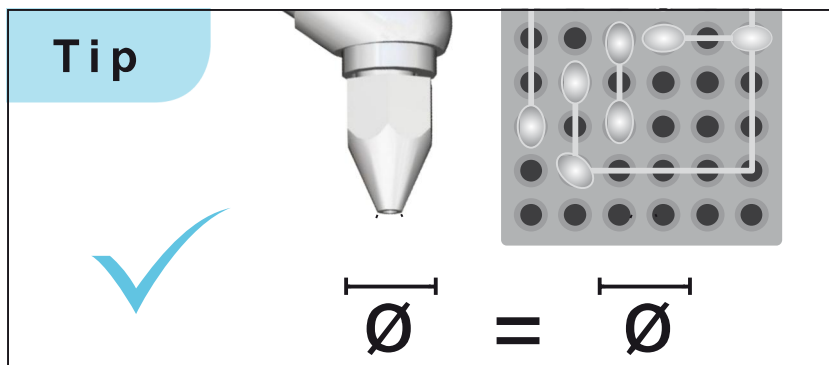
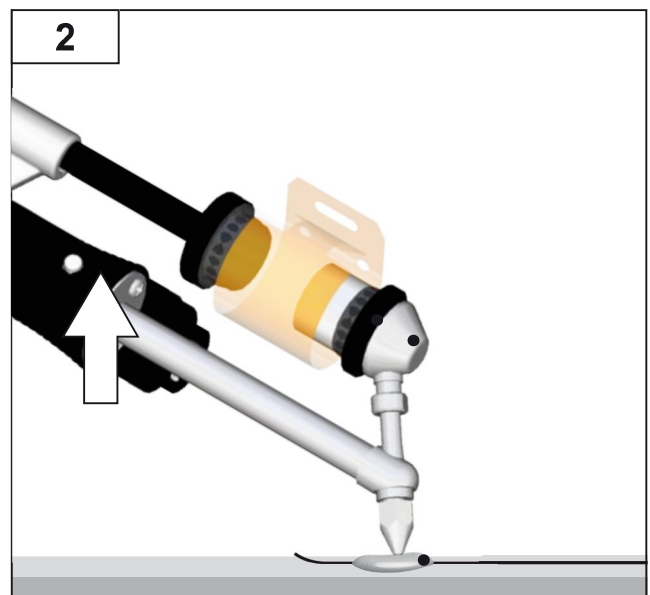
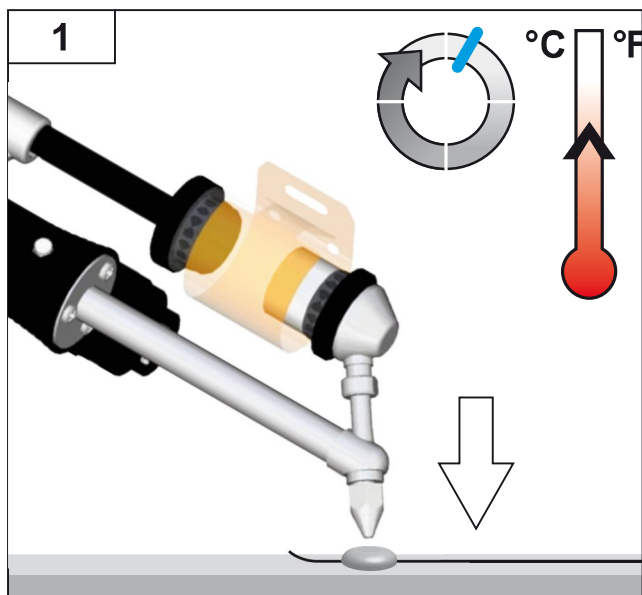




DE Betrieb - WXDP 120
 GB Operation - WXDP 120
 ES Operação - WXDP 120
 FR Fonctionnement - WXDP 120
 IT Esercizio - WXDP 120
 PT Operação - WXDP 120
 NL Gebruik - WXDP 120
 SV Drift - WXDP 120
 DK Funktion - WXDP 120
 FI Käyttö - WXDP 120
 GR Λειτουργία - WXDP 120
 TR Operasyon - WXDP 120

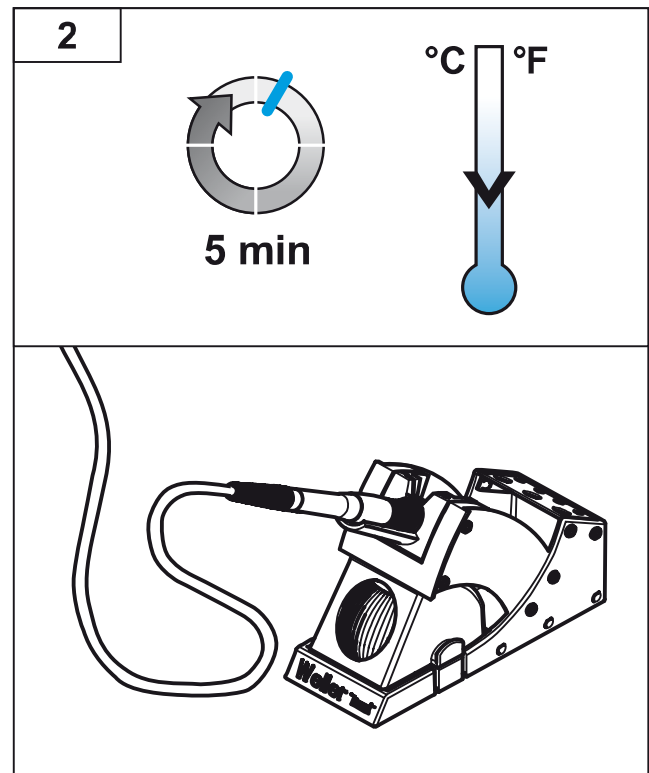
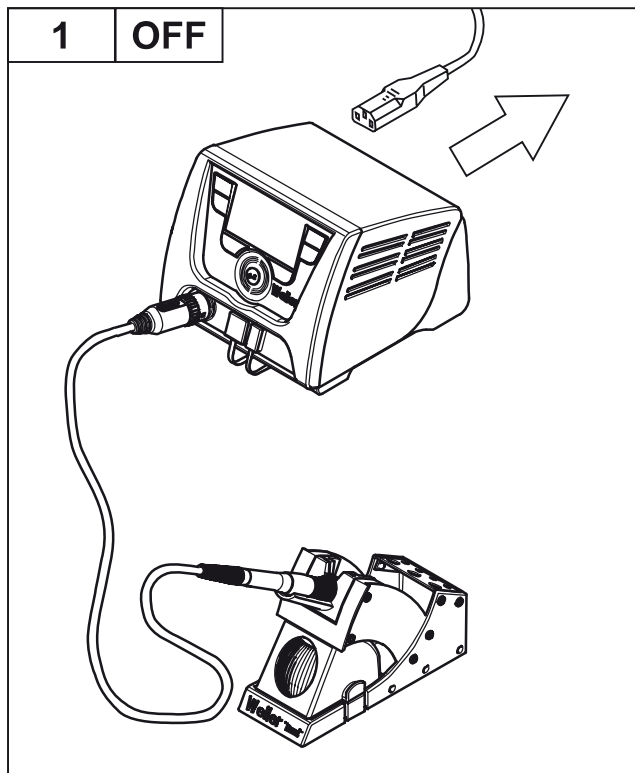
CZ Provoz - WXDP 120
 PL Operacja - WXDP 120
 HU Üzemeltetés - WXDP 120
 SK Prevádzka - WXDP 120
 SL Delovanje - WXDP 120
 EE Operatsioon - WXDP 120
 LV Darbība - WXDP 120
 LT Operacija - WXDP 120
 BG Работа - WXDP 120
 RO Funcționarea - WXDP 120
 HR Operativni rad - WXDP 120

WXDP 120



DE Lötspitzenwechsel
 GB Soldering tip replacement
 ES Cambio de punta de soldar
 FR Changement de panne
 IT Cambio delle punte saldanti
 PT Mudança da ponta de solda
 NL Soldeerpuntwissel
 SV Byte av lödspetsar
 DK Skift af loddespids
 FI Juotuskärjen vaihto
 GR Αλλαγή της ακίδας συγκόλλησης
 TR Havya uçları deęişimi

CZ Výměna pájecího hrotu
 PL Wymiana groty lutowniczego
 HU Forrasztócsúcs cseréje
 SK Výměna spájkovacieho hrotu
 SL Menjava spajkalne konice
 EE Jootetsikute vahetus
 LV Lodgalvas nomaiņa
 LT Litavimo antgalio keitimas
 BG Смяна на накрайника на поялника
 RO Schimbarea vârfului de lipire metalică
 HR Mjenjanje vrhova lemila



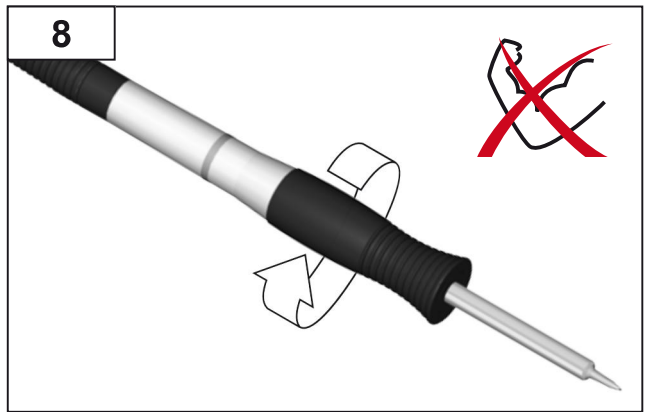
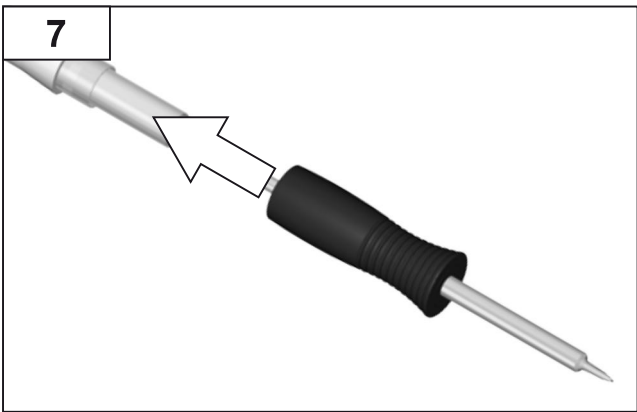
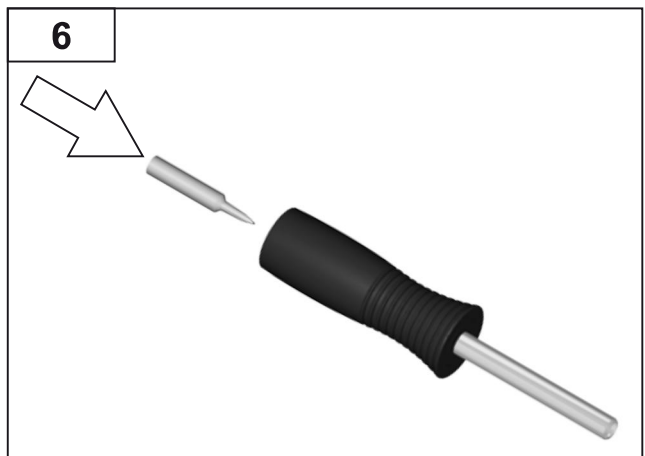
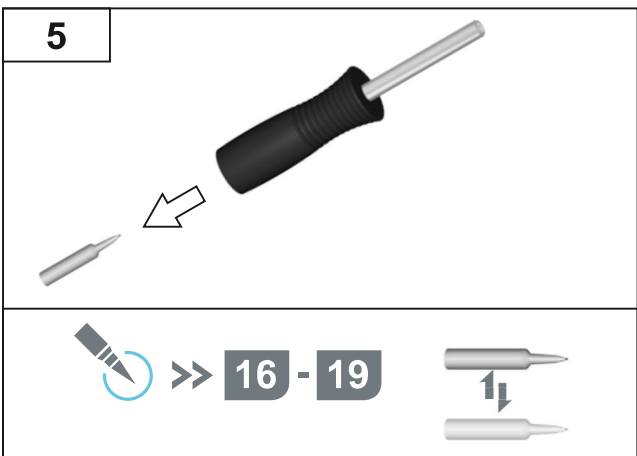
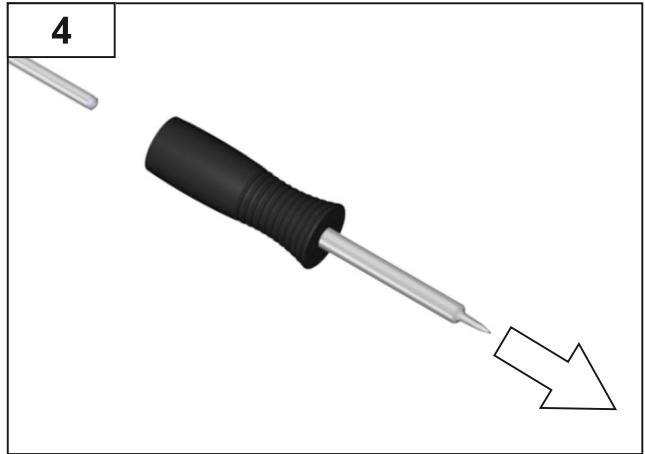
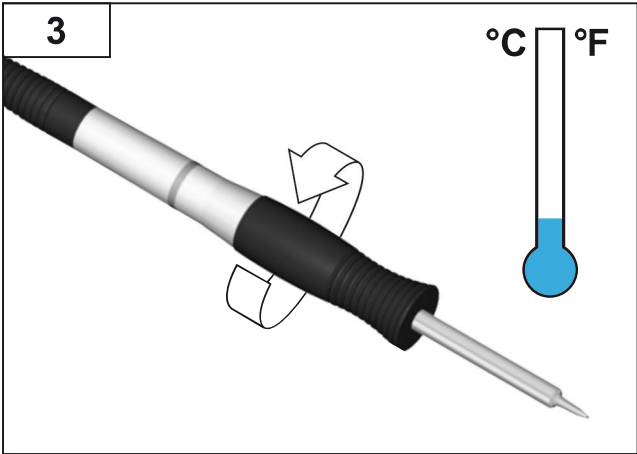
3

	PAGE		PAGE
WXP 65	>> 6	WXMP	>> 8
WXP 120	>> 6	WXMT	>> 9
WXP 200	>> 7	WXDP 120	>> 10

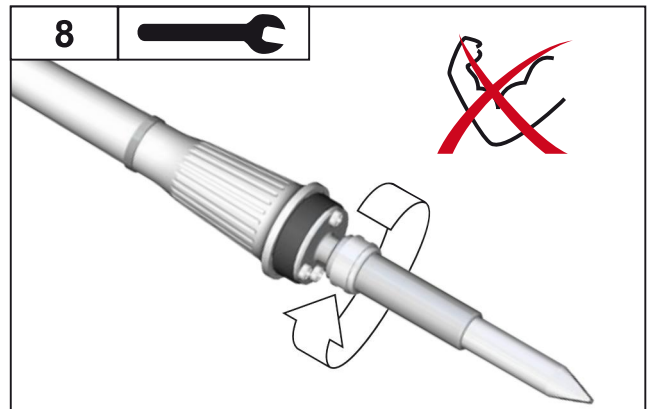
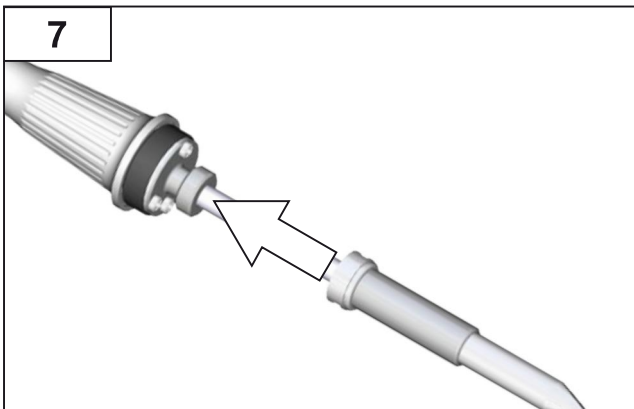
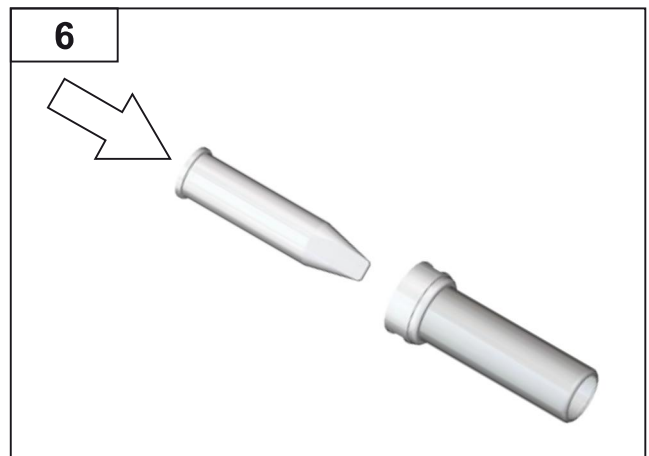
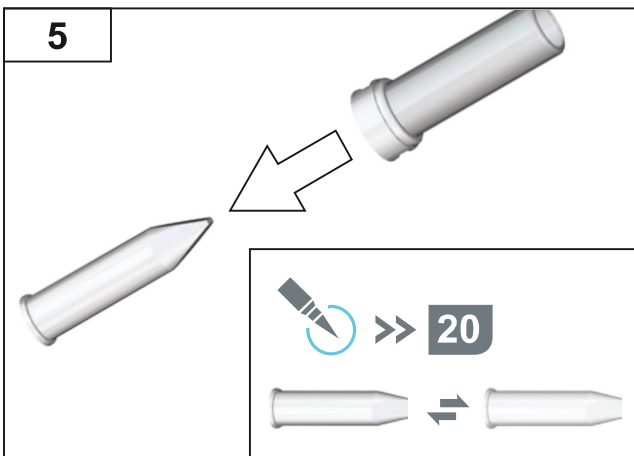
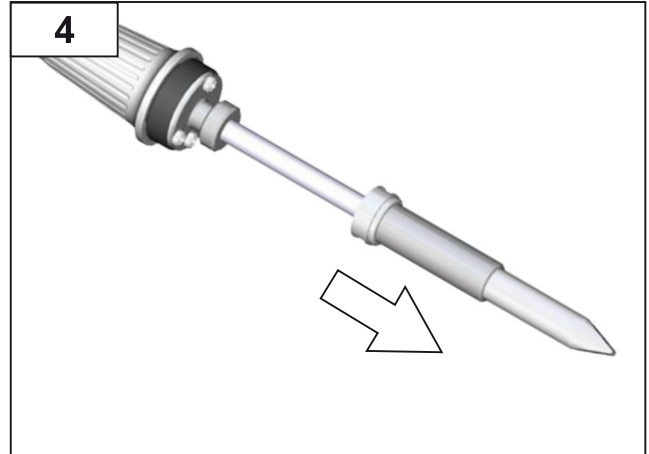
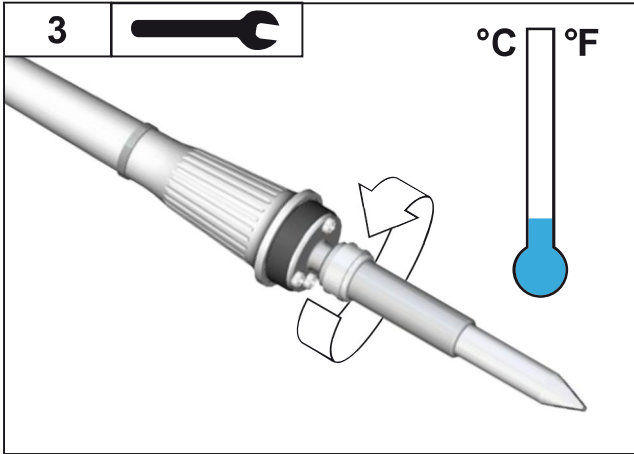
 **PAGE** >> **16 - 22**

DE Lötspitzen	DK Loddespids	SL Spajkalne konice
GB Soldering tips	FI Juotuskärjet	EE Jootetsikud
ES Puntas de soldar	GR Ακίδες συγκόλλησης	LV Lodgalvas
FR Pannes à souder	TR Havya uçları	LT Lituoklio antgaliai
IT Punte saldanti	CZ Pájecí hroty	BG Накрайници за поялници
PT Pontas de solda	PL Groty lutownicze	RO Vârfului de lipire metalică
NL Soldeerpunten	HU Forrasztócsúcs	HR Vrhovi lemila
SV Lödspetsar	SK Spájkovacie hroty	

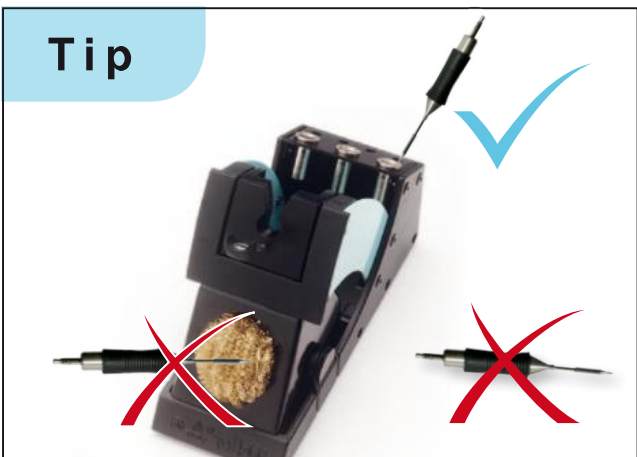
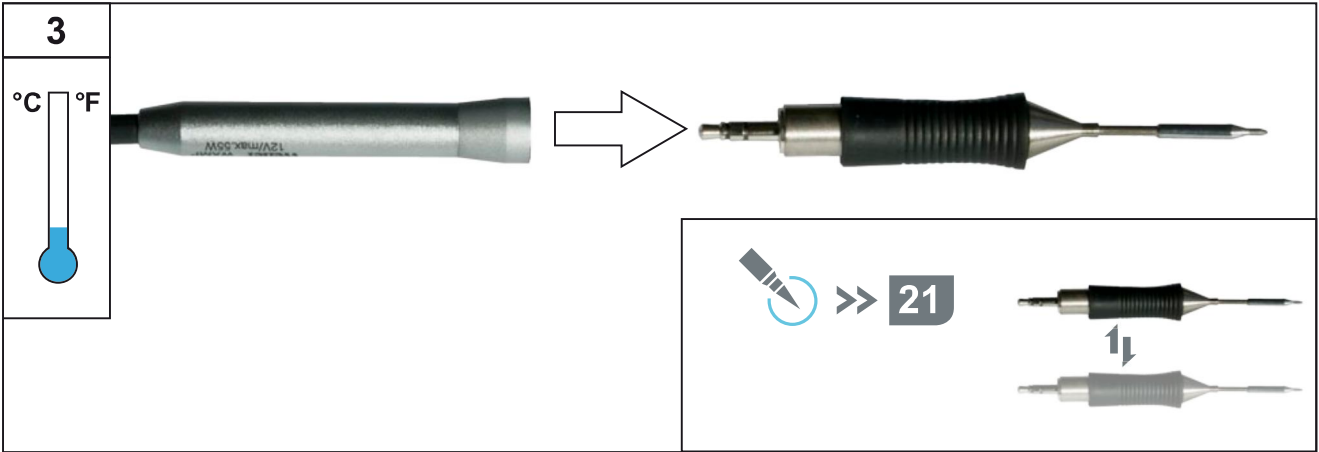
WXP 65 / WXP 120



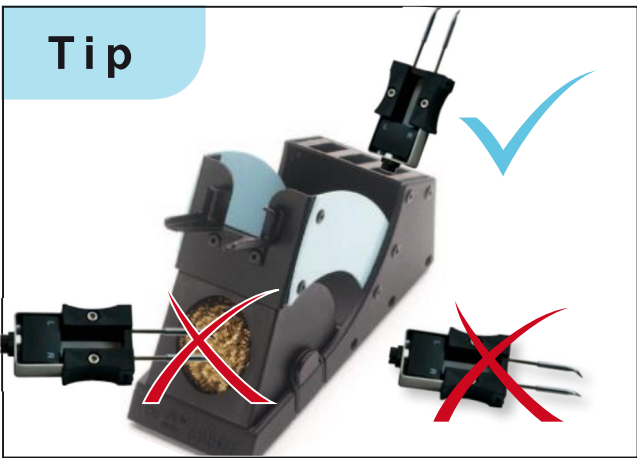
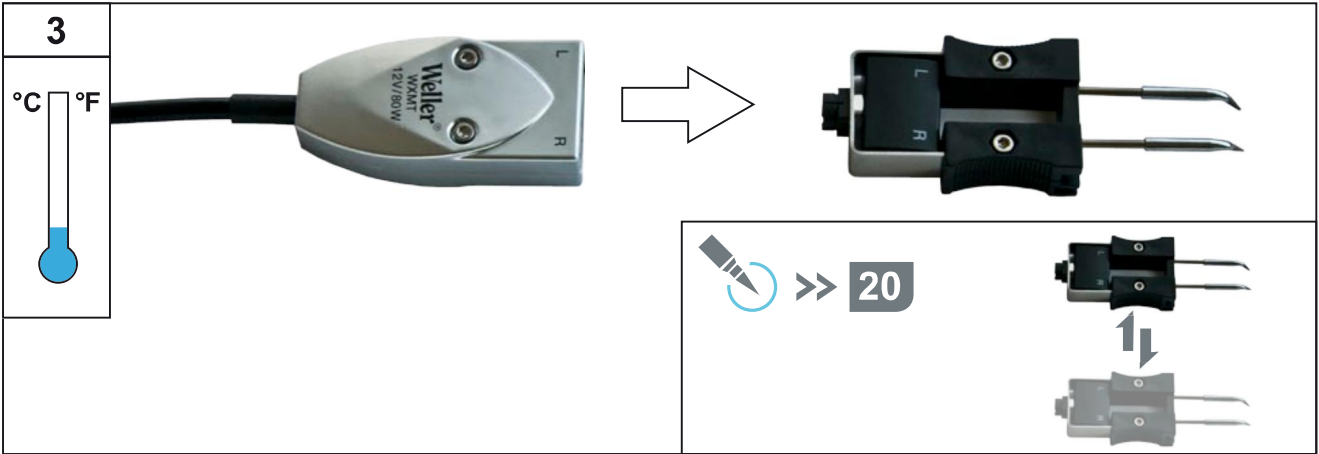
WXP 200

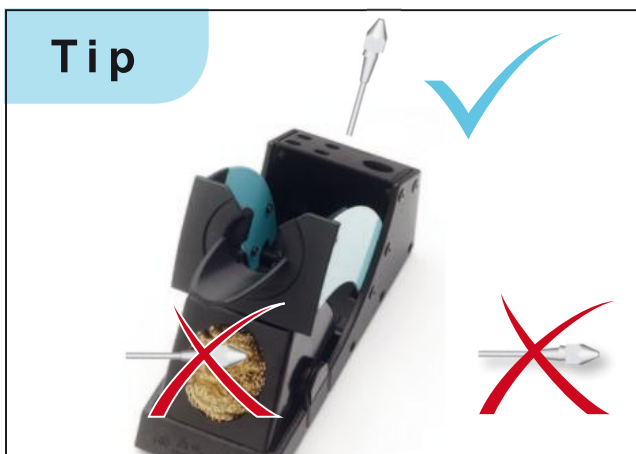
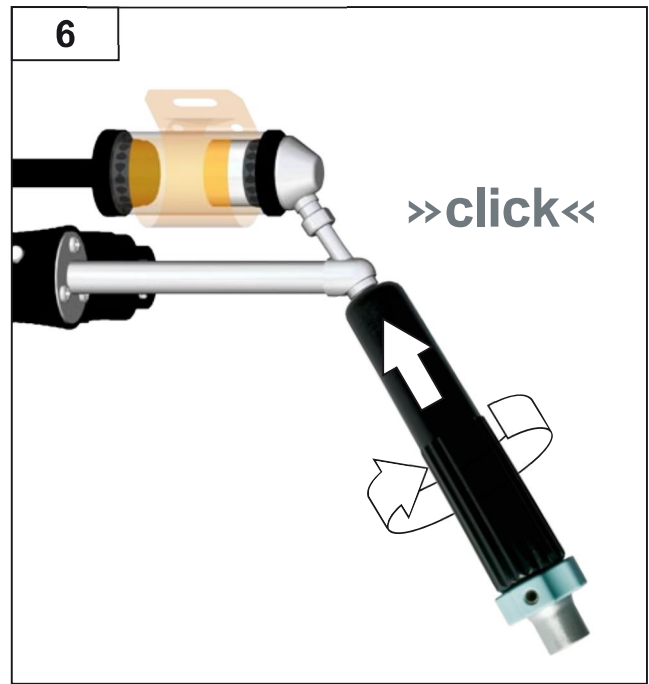
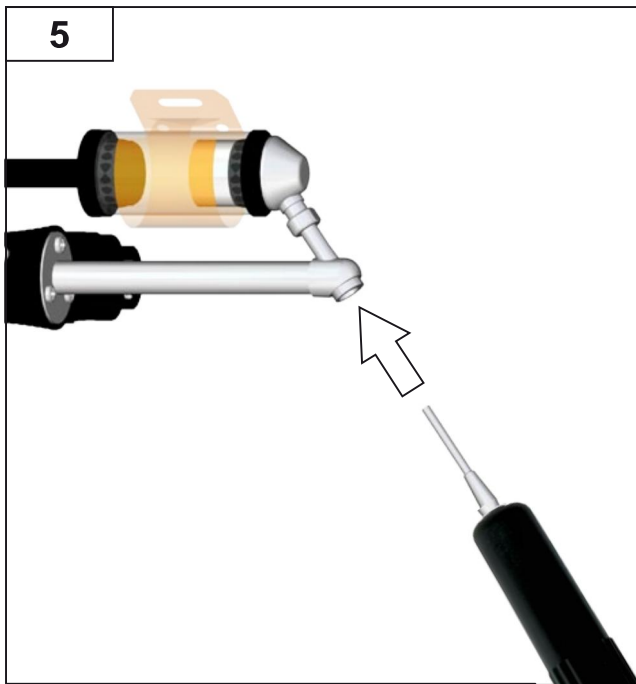
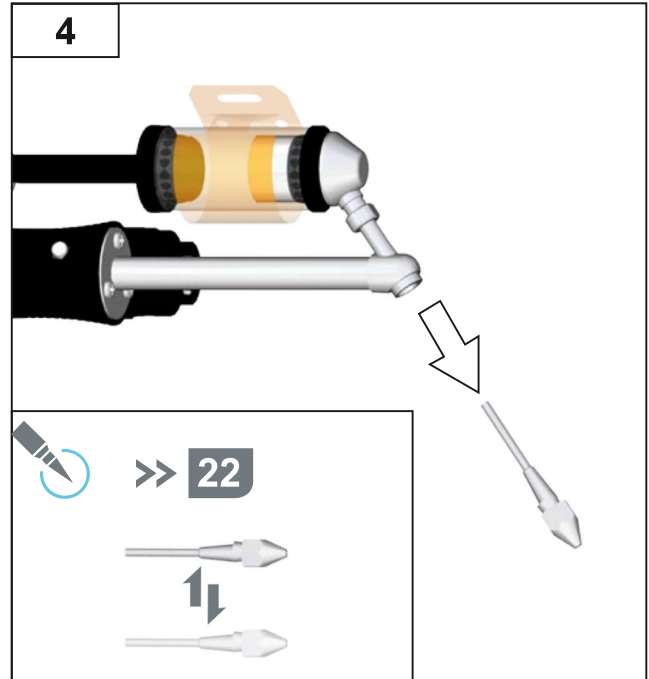
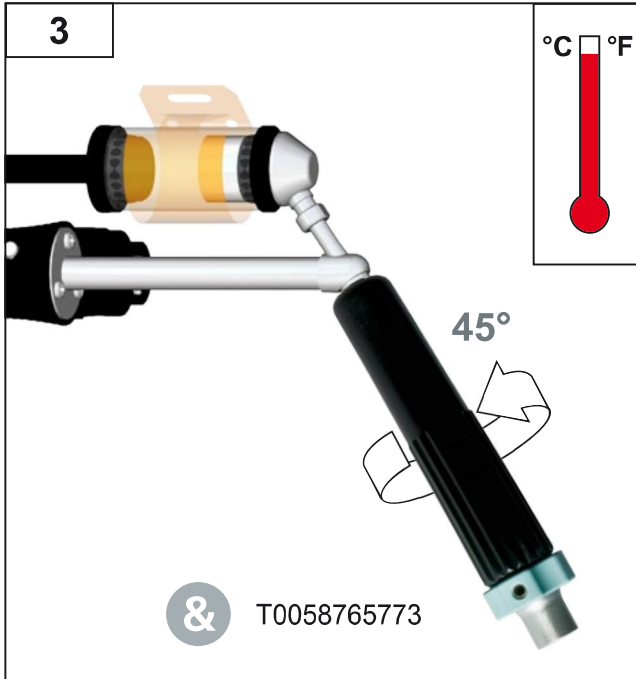


WXMP



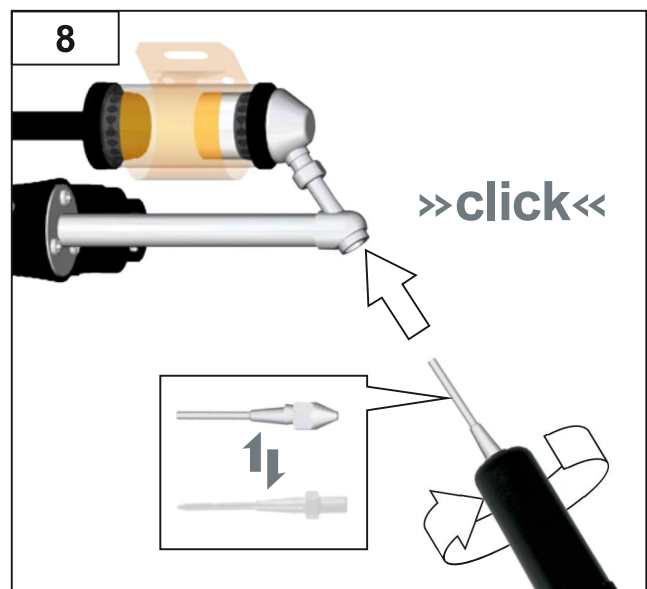
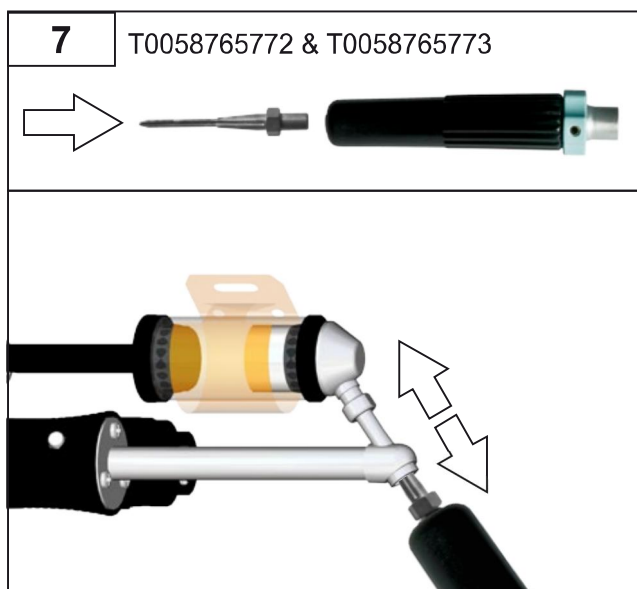
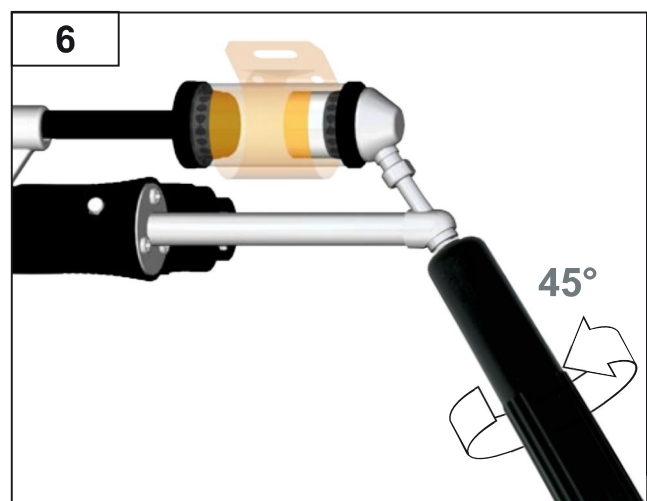
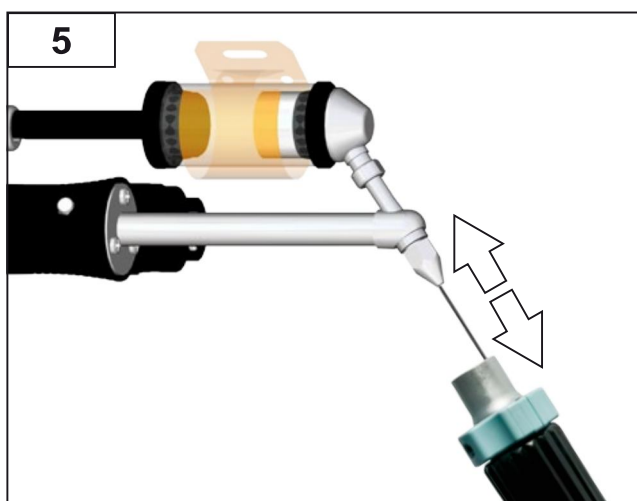
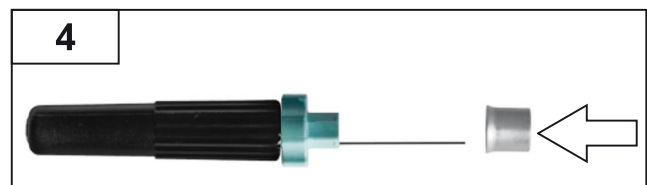
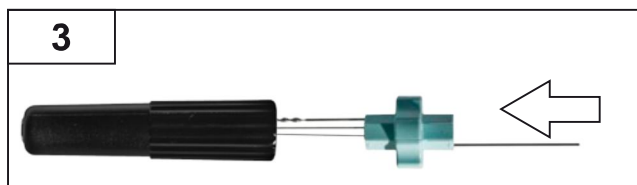
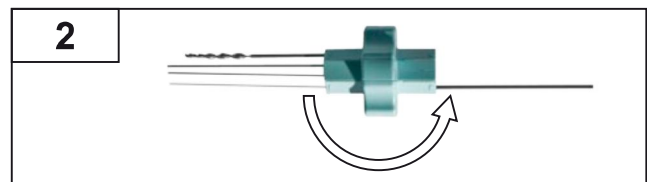
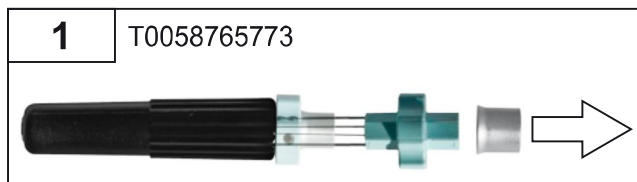
WXMT





DE Reinigung - WXDP 120
 GB Cleaning - WXDP 120
 ES Limpieza - WXDP 120
 FR Nettoyage - WXDP 120
 IT Pulizia - WXDP 120
 PT Limpeza - WXDP 120
 NL Reiniging - WXDP 120
 SV Rengöring - WXDP 120
 DK Rengøring - WXDP 120
 FI Puhdistus - WXDP 120
 GR Καθαρισμός - WXDP 120
 TR Temizlik - WXDP 120

CZ Čištění - WXDP 120
 PL Czyszczenie - WXDP 120
 HU Tisztítás - WXDP 120
 SK Čistenie - WXDP 120
 SL Čiščenje - WXDP 120
 EE Puhastamine - WXDP 120
 LV Tīrīšana - WXDP 120
 LT Valymas - WXDP 120
 BG Почистване - WXDP 120
 RO Curățarea - WXDP 120
 HR Čišćenje - WXDP 120



DE Wartung - WXDP 120
 GB Maintenance - WXDP 120
 ES Mantenimiento - WXDP 120
 FR Entretien - WXDP 120
 IT Manutenzione - WXDP 120
 PT Manutenção - WXDP 120
 NL Onderhoud - WXDP 120
 SV Underhåll - WXDP 120
 DK Vedligeholdelse - WXDP 120
 FI Huolto - WXDP 120
 GR Συντήρηση - WXDP 120
 TR Bakım - WXDP 120

CZ Údržba - WXDP 120
 PL Konserwacja - WXDP 120
 HU Karbantartás - WXDP 120
 SK Údržba - WXDP 120
 SL Vzdrževanje - WXDP 120
 EE Hooldus - WXDP 120
 LV Apkope - WXDP 120
 LT Priežiūra - WXDP 120
 BG Поддръжане - WXDP 120
 RO Întreținerea curentă - WXDP 120
 HR Servisiranje - WXDP 120

