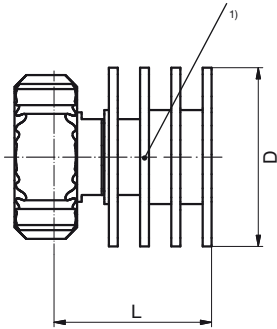


5 W, 10 W LOADS

- konvektionsgekühlt
- bleifrei
- kompakt
- für Innenraummontage

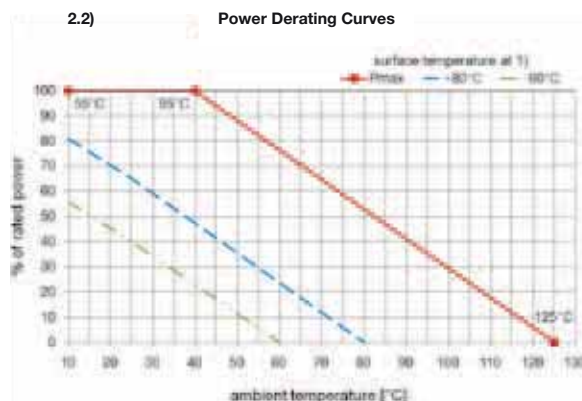
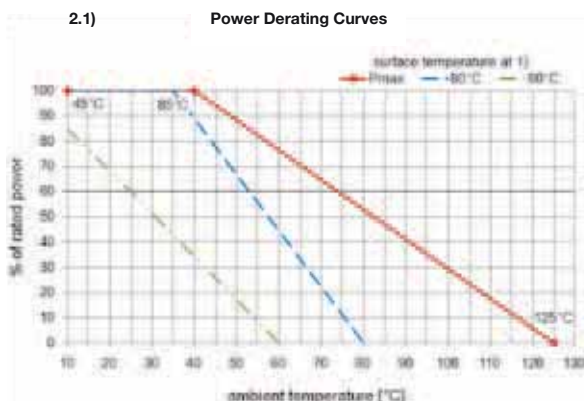
- convection-cooled
- lead-free
- compact
- for indoor application



Bestellnummer Part number	BN 53 17 27	BN 53 17 12	BN 53 12 21	BN 53 12 25
Frequenzbereich Frequency range	0 ≤ f ≤ 7 GHz			
VSWR	0 ≤ f ≤ 1 GHz 1 ≤ f ≤ 2 GHz 2 ≤ f ≤ 5 GHz 5 ≤ f ≤ 7 GHz		≤ 1.06 ≤ 1.11 ≤ 1.17 ≤ 1.22	
Effektive Leistung Average power	≤ 5 W ^{2.1)}		≤ 10 W ^{2.2)}	
Prüfspannung Proof voltage	≤ 1000 V			
Anschlüsse Connectors	N Stecker N male	7-16 Stecker 7-16 male	N Stecker N male	7-16 Stecker 7-16 male
Umgebungstemperatur Ambient temperature	-40 °C ≤ θ ≤ +40 °C ^{2.1/2.2)}			
Abmessungen (L x D) mm Dimensions (L x D) mm	35.5 x 24	26.3 x 24	44.5 x 40	35.3 x 40
Gewicht Weight	ca. 40 g	ca. 100 g	ca. 80 g	ca. 130 g
Einbaulage Operation position	beliebig any			

¹⁾ Messpunkt für Oberflächentemperatur, siehe Zeichnung
Measuring point for surface temperature, see drawing

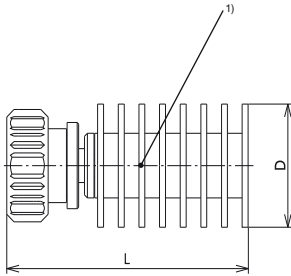
²⁾ Die Anschlussleistung reduziert sich bei steigender Umgebungstemperatur wie folgt
The maximum power handling is reduced with rising ambient temperatures as follows



25 W LOADS

- konvektionsgekühlt
- bleifrei
- kompakt
- für Innenraummontage

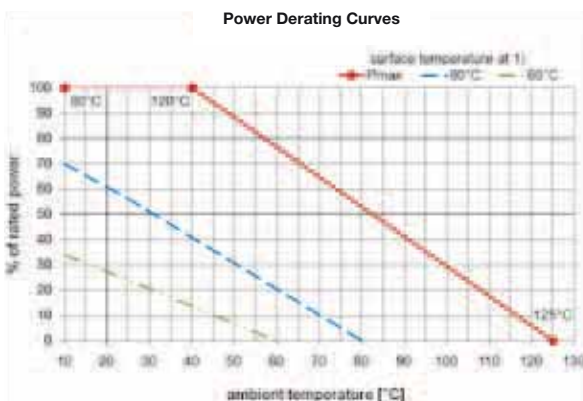
- convection-cooled
- lead-free
- compact
- for indoor application



Bestellnummer Part number	BN 52 77 57			
Frequenzbereich Frequency range	$0 \leq f \leq 1$ GHz	$1 < f \leq 2$ GHz	$2 < f \leq 5$ GHz	$5 < f \leq 7$ GHz
VSWR	≤ 1.06	≤ 1.11	≤ 1.17	≤ 1.22
Effektive Leistung Average power	≤ 25 W ²⁾			
Prüfspannung Proof voltage	≤ 1000 V			
Anschlüsse Connectors	7-16 Stecker 7-16 male			
Umgebungstemperatur Ambient temperature	-40 °C $\leq \vartheta \leq +40$ °C ²⁾			
Abmessungen (L x D) mm Dimensions (L x D) mm	63.3 x 40			
Gewicht Weight	ca. 200 g			
Einbaulage Operation position	beliebig any			

¹⁾ Messpunkt für Oberflächentemperatur, siehe Zeichnung
Measuring point for surface temperature, see drawing

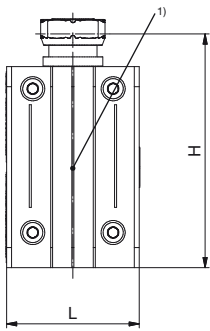
²⁾ Die Anschlussleistung reduziert sich bei steigender Umgebungstemperatur wie folgt
The maximum power handling is reduced with rising ambient temperatures as follows



50 W LOADS

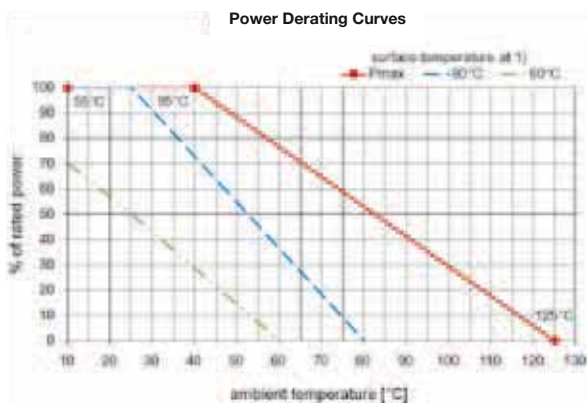
- konvektionsgekühlt
- bleifrei
- kompakt
- für Innenraummontage

- convection-cooled
- lead-free
- compact
- for indoor application



Bestellnummer Part number	BN 53 77 11
Frequenzbereich Frequency range	$0 \leq f \leq 860 \text{ MHz}$
VSWR	≤ 1.06
Effektive Leistung Average power	$\leq 50 \text{ W}^{2)}$
Prüfspannung Proof voltage	$\leq 1200 \text{ V}$
Anschlüsse Connectors	7-16 Stecker 7-16 male
Umgebungstemperatur Ambient temperature	$-40 \text{ °C} \leq \vartheta \leq +40 \text{ °C}^{2)}$
Abmessungen (L x B x H) mm Dimensions (L x B x H) mm	66 x 93 x 116
Gewicht Weight	ca. 1.0 kg
Einbaulage Operation position	Kühlrippen senkrecht Cooling fins vertically

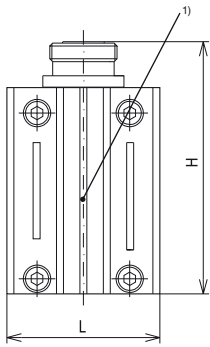
¹⁾ Messpunkt für Oberflächentemperatur, siehe Zeichnung
Measuring point for surface temperature, see drawing
²⁾ Die Anschlussleistung reduziert sich bei steigender Umgebungstemperatur wie folgt
The maximum power handling is reduced with rising ambient temperatures as follows



100 W LOADS

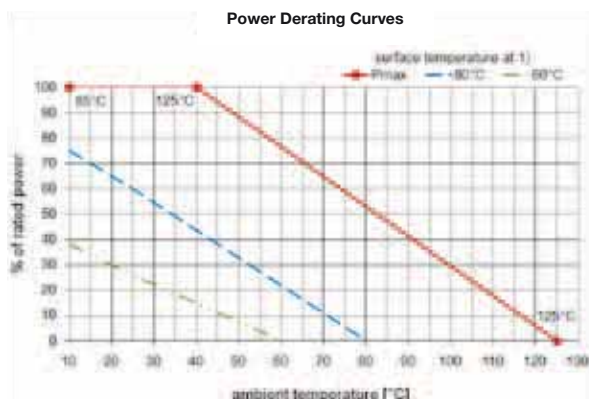
- konvektionsgekühlt
- bleifrei
- kompakt
- für Innenraummontage

- convection-cooled
- lead-free
- compact
- for indoor application



Bestellnummer Part number	BN 53 77 21	BN 53 77 20
Frequenzbereich Frequency range	0 ≤ f ≤ 860 MHz	
VSWR	≤ 1.06	
Effektive Leistung Average power	≤ 100 W ²⁾	
Prüfspannung Proof voltage	≤ 1200 V	
Anschlüsse Connectors	7-16 Stecker 7-16 male	7-16 Kuppler 7-16 female
Umgebungstemperatur Ambient temperature	-40 °C ≤ θ ≤ +40 °C ²⁾	
Abmessungen (L x B x H) mm Dimensions (L x B x H) mm	66 x 113 x 123.9	66 x 113 x 119.8
Gewicht Weight	ca. 1.2 kg	
Einbaulage Operation position	Kühlrippen senkrecht Cooling fins vertically	

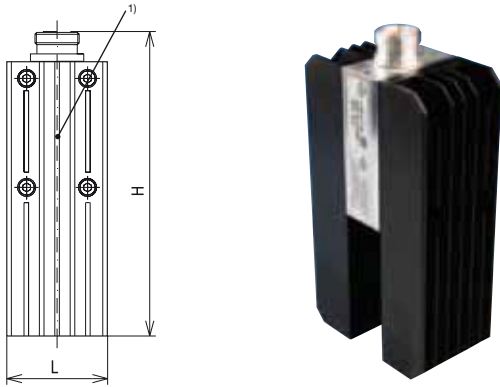
¹⁾ Messpunkt für Oberflächentemperatur, siehe Zeichnung
Measuring point for surface temperature, see drawing
²⁾ Die Anschlussleistung reduziert sich bei steigender Umgebungstemperatur wie folgt
The maximum power handling is reduced with rising ambient temperatures as follows



200 W LOADS

- konvektionsgekühlt
- bleifrei
- kompakt
- für Innenraummontage

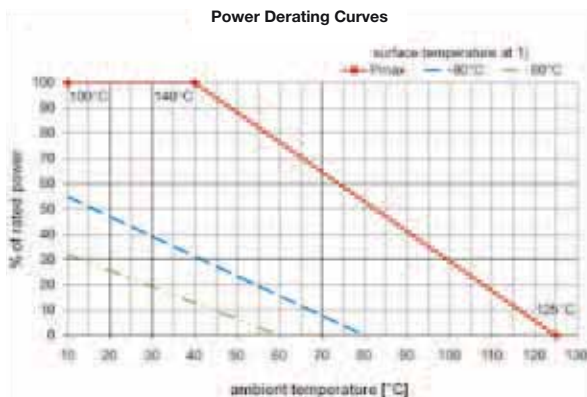
- convection-cooled
- lead-free
- compact
- for indoor application



Bestellnummer Part number	BN 53 77 30
Frequenzbereich Frequency range	$0 \leq f \leq 860 \text{ MHz}$
VSWR	≤ 1.06
Effektive Eingangsleistung Average input	$\leq 200 \text{ W}^{2)}$
Prüfspannung Proof voltage	$\leq 1200 \text{ V}$
Anschlüsse Connectors	7-16 Kuppler 7-16 female
Umgebungstemperatur Ambient temperature	$-40 \text{ °C} \leq \vartheta \leq +40 \text{ °C}^{2)}$
Abmessungen (L x B x H) mm Dimensions (L x B x H) mm	66 x 113 x 219.9
Gewicht Weight	ca. 2 kg
Einbaulage Operation position	Kühlrippen senkrecht Cooling fins vertically

¹⁾ Messpunkt für Oberflächentemperatur, siehe Zeichnung
Measuring point for surface temperature, see drawing

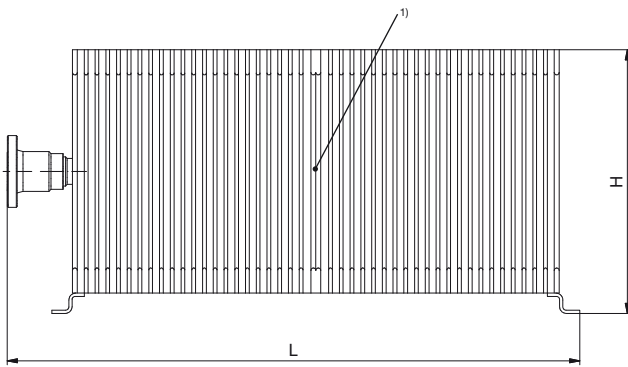
²⁾ Die Anschlussleistung reduziert sich bei steigender Umgebungstemperatur wie folgt
The maximum power handling is reduced with rising ambient temperatures as follows



400 W, 600 W, 1 kW, 2 kW LOADS

- konvektionsgekühlt
- bleifrei
- kompakt
- für Innenraummontage

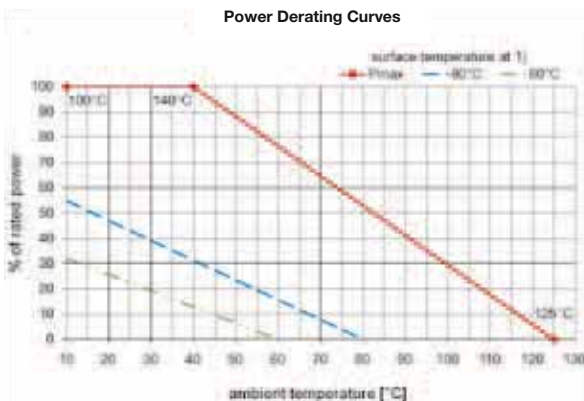
- convection-cooled
- lead-free
- compact
- for indoor application



Bestellnummer Part number	BN 53 77 40	BN 53 77 50	BN 53 77 61	BN 53 77 70
Frequenzbereich Frequency range	0 ≤ f ≤ 860 MHz			
VSWR	≤ 1.06			
Effektive Leistung Average power	≤ 400 W ²⁾	≤ 600 W ²⁾	≤ 1 kW ²⁾	≤ 2 kW ²⁾
Prüfspannung Proof voltage	≤ 1.2 kV	≤ 2 kV		≤ 2 kV
Anschlüsse Connectors	7-16 Kuppler 7-16 female			1 5/8" EIA
Umgebungstemperatur Ambient temperature	-40 °C ≤ θ ≤ +40 °C ²⁾			
Abmessungen (L x B x H) mm Dimensions (L x B x H) mm	269 x 113 x 275	289 x 113 x 325	340 x 199 x 325	706 x 210 x 325
Gewicht Weight	ca. 5 kg	ca. 6 kg	ca. 14 kg	ca. 32 kg
Einbaulage Operation position	Kühlrippen senkrecht Cooling fins vertically			

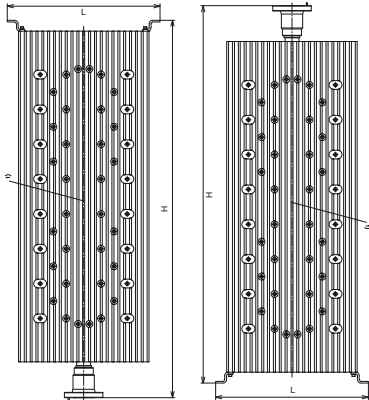
¹⁾ Messpunkt für Oberflächentemperatur, siehe Zeichnung
Measuring point for surface temperature, see drawing

²⁾ Die Anschlussleistung reduziert sich bei steigender Umgebungstemperatur wie folgt
The maximum power handling is reduced with rising ambient temperatures as follows



2.5 kW LOADS

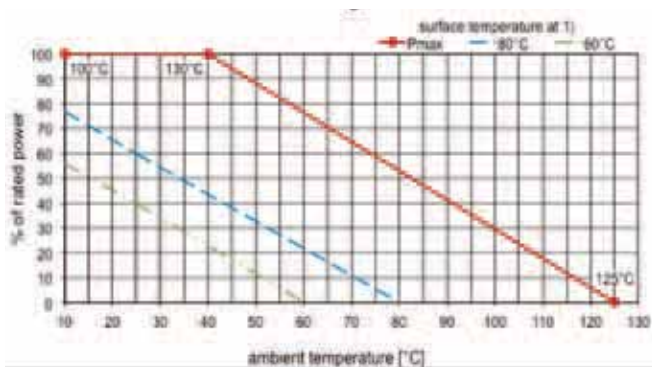
- konvektionsgekühlt
- bleifrei
- kompakt
- für Innenraummontage
- convection-cooled
- lead-free
- compact
- for indoor application



Bestellnummer Part number	BN 53 77 94
Frequenzbereich Frequency range	$0 \leq f \leq 860 \text{ MHz}$
VSWR	≤ 1.10
Effektive Leistung Average power	$\leq 2.5 \text{ kW}^{2)}$
Prüfspannung Proof voltage	$\leq 2.5 \text{ kV}$
Anschlüsse Connectors	1 5/8"EIA
Umgebungstemperatur Ambient temperature	$-40 \text{ °C} \leq \vartheta \leq +40 \text{ °C}^{2)}$
Abmessungen (L x B x H) mm Dimensions (L x B x H) mm	300 x 215 x 843
Gewicht Weight	ca. 32 kg
Einbaulage Operation position	Kühlrippen senkrecht Cooling fins vertically

¹⁾ Messpunkt für Oberflächentemperatur, siehe Zeichnung
Measuring point for surface temperature, see drawing
²⁾ Die Anschlussleistung reduziert sich bei steigender Umgebungstemperatur wie folgt
The maximum power handling is reduced with rising ambient temperatures as follows

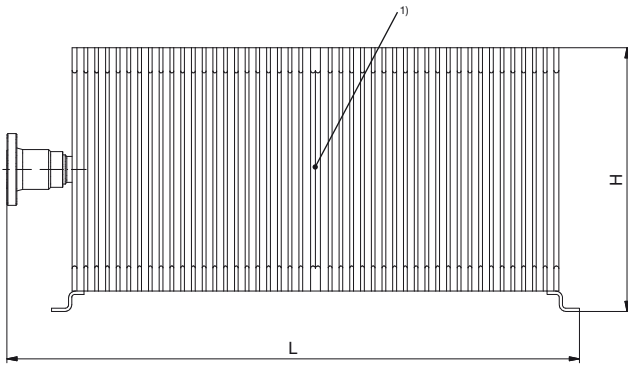
Power Derating Curves



1.6 kW LOADS

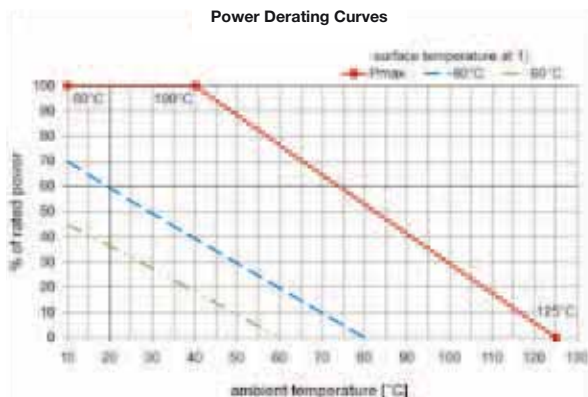
- für Oberwellenmessung
- konvektionsgekühlt
- bleifrei
- kompakt
- für Innenraummontage

- for harmonic measurement
- convection-cooled
- lead-free
- compact
- for indoor application



Bestellnummer Part number	BN 53 77 79			
Frequenzbereich Frequency range	$0 \leq f \leq 860$ MHz	$1452 \leq f \leq 1492$ MHz	$2904 \leq f \leq 2984$ MHz	$4356 \leq f \leq 4476$ MHz
VSWR	≤ 1.15	≤ 1.10	≤ 1.90	≤ 1.90
Effektive Eingangsleistung Average input	≤ 1.6 kW ²⁾			
Prüfspannung Proof voltage	≤ 1.5 kV			
Anschlüsse Connectors	1 5/8" EIA			
Umgebungstemperatur Ambient temperature	-40 °C $\leq \vartheta \leq +40$ °C ²⁾			
Abmessungen (L x B x H) mm Dimensions (L x B x H) mm	706 x 210 x 325			
Gewicht Weight	ca. 32 kg			
Einbaulage Operation position	Kühlrippen senkrecht Cooling fins vertically			

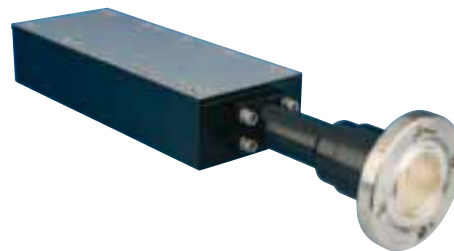
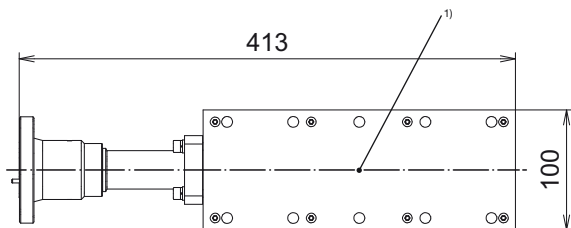
¹⁾ Messpunkt für Oberflächentemperatur, siehe Zeichnung
Measuring point for surface temperature, see drawing
²⁾ Die Anschlussleistung reduziert sich bei steigender Umgebungstemperatur wie folgt
The maximum power handling is reduced with rising ambient temperatures as follows



625 W, 1.25 kW, 2.5 kW LOADS

- ohne Kühlkörper
- zur Montage auf Kühlsysteme
- bleifrei
- kompakt
- für Innenraummontage

- without heat sink
- for installation on cooling systems
- lead-free
- compact
- for indoor application



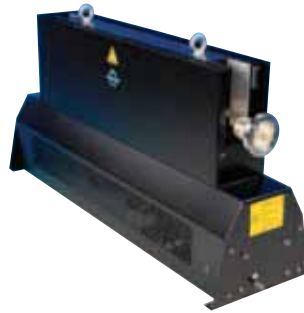
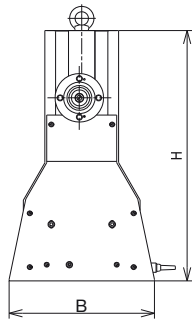
Bestellnummer Part number	BN 53 77 01	BN 53 77 02	BN 15 53 61
Frequenzbereich Frequency range	0 ≤ f ≤ 860 MHz		
VSWR	≤ 1.06		≤ 1.10
Effektive Leistung Average power	≤ 625 W	≤ 1.25 kW	≤ 2.5 kW
Prüfspannung Proof voltage	≤ 2 kV		
Anschlüsse Connectors	7-16 Kuppler 7-16 female		1 5/8" EIA
Deckeltemperatur Temperature of cover	≤ 110 °C ¹⁾		
Abmessungen (L x B x H) mm Dimensions (L x B x H) mm	202 x 33 x 66	232 x 33 x 80	413 x 54 x 100
Gewicht Weight	ca. 1 kg	ca. 1.2 kg	ca. 4.3 kg
Einbaulage Operation position	beliebig any		

¹⁾ Messpunkt für Oberflächentemperatur, siehe Zeichnung
Measuring point for surface temperature, see drawing

¹⁾ Auf geeignetes Kühlsystem montieren, die Deckeltemperatur an Messpunkt 1) darf 110 °C nicht übersteigen
Mount on appropriate cooling, system, the surface temperature at measuring point 1) may not exceed 110 °C

2.5 kW, 5 kW LOADS - ACTIVE COOLED

- Zwangsluftkühlung
- bleifrei
- kompakt
- für Innenraummontage
- mit einem potentialfreien Interlock-Kontakt
- Forced air cooling
- lead-free
- compact
- for indoor application
- with an potential-free interlock contact

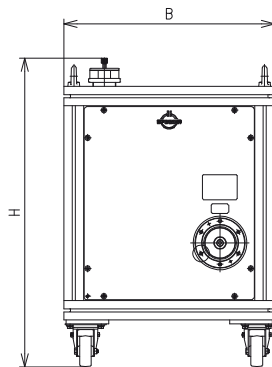
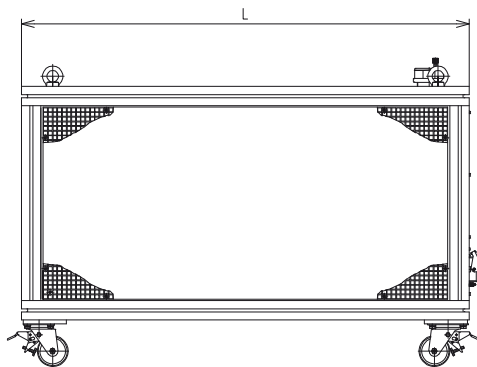


Bestellnummer Part number	BN 53 42 87	BN 53 42 64	BN 53 42 65
Frequenzbereich Frequency range	0 ≤ f ≤ 860 MHz		
VSWR	≤ 1.11		
Effektive Leistung Average power	≤ 2.5 kW	≤ 5 kW	
Prüfspannung Proof voltage	≤ 2.5 kV		
Anschlüsse Connectors	1 5/8" EIA		
Umgebungstemperatur Ambient temperature	-15 °C ≤ θ ≤ +45 °C		
Lagertemperatur Storage temperature	-30 °C ≤ θ ≤ +85 °C		
Abmessungen (L x B x H) mm Dimensions (L x B x H) mm	502 x 270 x 465	964 x 270 x 465	
Gewicht Weight	ca. 43 kg	ca. 60 kg	
Einbaulage Operation position	stehend (wie dargestellt) upright (as shown)		
Stromversorgung Power requirements	230V ± 10 %, 50/60Hz L,N,PE		
Leistungsaufnahme Power consumption	ca. 140 W	ca. 270 W	
Potentialfreier Interlock-Kontakt Potential-free interlock-contact	SELV acc. DIN EN 60950-1 max. 42.4 V ACpk / 60 V DC		
Schalldruckpegel Noise level	ca. 70 dB(A)		
Eingehaltene Normen Standards	EN 12100-1, EN 12100-2 EN 60950-1		
Zwangsluftkühlung Forced air cooling	permanent		Temperaturgesteuert temperature-controlled

10 kW, 20 kW, 30 kW LOADS

- Flüssigkeits-Zwangsluft gekühlt
- bleifrei
- kompakt
- für Innenraummontage
- mit einem potentialfreien Interlock-Kontakt

- Liquid-Forced air cooling
- lead-free
- compact
- for indoor application
- with an potential free interlock contact



Bestellnummer Part number	50 Hz mains 60 Hz mains	BN 54 64 50 BN 54 64 50 C0001	BN 54 64 60 -	BN 54 64 70 BN 54 64 70 C0001
Frequenzbereich Frequency range	0 ≤ f ≤ 860 MHz			
VSWR	0 ≤ f ≤ 108 MHz 108 < f ≤ 470 MHz 470 < f ≤ 860 MHz 0 ≤ f ≤ 860 MHz		≤ 1.04 ≤ 1.04 ≤ 1.04 ≤ 1.08	
Effektive Eingangsleistung Average input		≤ 10 kW	≤ 20 kW	≤ 30 kW ¹⁾
Prüfspannung Proof voltage			≤ 14 kV	
Anschlüsse Connectors			3 1/8" EIA ²⁾	
Umgebungstemperatur Ambient temperature			-15 °C ≤ θ ≤ +45 °C	
Lagertemperatur Storage temperature			-35 °C ≤ θ ≤ +85 °C	
Abmessungen (L x B x H) mm Dimensions (L x B x H) mm		760 x 540 x 789	1150 x 540 x 789	1150 x 660 x 789
Gewicht Weight		ca. 100 kg	ca. 110 kg	ca. 115 kg
Stromversorgung Power requirements		3~ +PE 400V ± 5 %, 50 Hz or 60 Hz depending on model		
Leistungsaufnahme Power consumption		ca. 1.2 kW	ca. 1.4 kW	ca. 1.4 kW
Potentialfreier Interlock-Kontakt Potential-free interlock-contact		SELV acc. DIN EN 60950-1 max. 42.4 V ACpk / 60 V DC		
Schalldruckpegel Noise level		ca. 74 dB (A)		
Kühlmedium Coolant		SPINNER Kühlflüssigkeit SPINNER cooling liquid	Bestellung unter BN 15 45 67 (25 l Kanister) Order with BN 15 45 67 (25 l canister)	

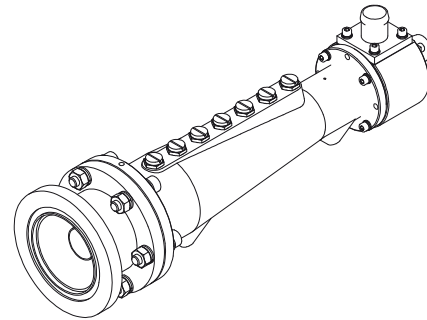
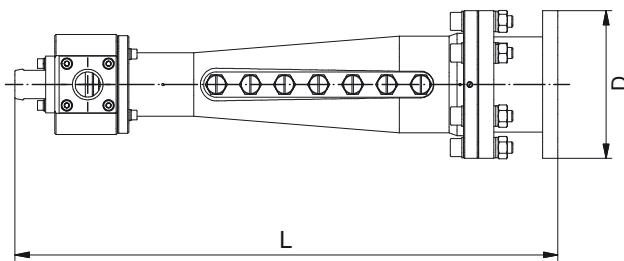
¹⁾ Für ≥ 23 kW @ 470 - 860 MHz muss ein Übergang auf 4 1/2" EIA (339 IEC 50-105) verwendet werden. Hierzu bitte Übergang **BN 71 50 00** und Kupplungselement **BN 91 87 10** separat bestellen
For ≥ 23 kW @ 470 - 860 MHz an adapter to 4 1/2" EIA (339 IEC 50-105) must be used. Please order separately adapter **BN 71 50 00** and coupling element **BN 91 87 10**

²⁾ Bitte beachten: 3 1/8" Flansch hat Gewinde M10 (keine Bohrung Ø 10,6 mm), Kurzübergänge mit Stehbolzen können nicht verwendet werden
Please note: 3 1/8" flange with thread M10 (no drill hole Ø 10.6 mm), short adaptors with stay bolts cannot be used

38 kW LOADS

- Flüssigkeitsgekühlt
- bleifrei
- kompakt
- für Innenraummontage
- BeO frei

- Liquid cooling
- lead-free
- compact
- for indoor application
- BeO free



Bestellnummer Part number		BN 10 73 25	BN 54 64 00
Frequenzbereich Frequency range		0 ≤ f ≤ 860 MHz	
VSWR	0 ≤ f ≤ 108 MHz	≤ 1.04	
	108 ≤ f ≤ 470 MHz	≤ 1.04	
	470 ≤ f ≤ 860 MHz	≤ 1.04	
	0 ≤ f ≤ 860 MHz	≤ 1.08	
Effektive Eingangsleistung Average input		≤ 38 kW ¹⁾	≤ 45 kW
Prüfspannung Proof voltage		≤ 14 kV	≤ 20 kV
Anschlüsse Connectors		3 1/8" EIA (max. 23 kW @ 860 MHz)	6 1/8" EIA
Eintrittstemperatur Input temperature of coolant		max. 45 °C	
Kühlmedium Coolant		SPINNER Kühlflüssigkeit SPINNER cooling liquid	Bestellung unter BN 15 45 67 (25 l Kanister) Order with BN 15 45 67 (25 l canister)
Kühlflüssigkeitsdurchfluss Coolant flow rate		≥ 55 l/min	≥ 60 l/min
Kühlflüssigkeitsanschlüsse Coolant connections		Stutzen für Schlauch 1" lichte Weite Hoze nozzle for hose with 1" inner diameter	
Abmessungen (L x D) mm Dimensions (L x D) mm		3 1/8" EIA 477.8 x 130	6 1/8" EIA 543.5 x 206.5
Gewicht Weight		3 1/8" EIA ca. 7.5 kg	ca. 11.5 kg

¹⁾ für ≥ 23 kW @ 470 - 860 MHz muss ein Übergang auf 4 1/2" EIA (339 IEC 50-105) verwendet werden, bitte **BN 71 50 10** separat bestellen
for ≥ 23 kW @ 470 - 860 MHz an adapter to 4 1/2" EIA (339 IEC 50-105) must be used, please order separately **BN 71 50 10**